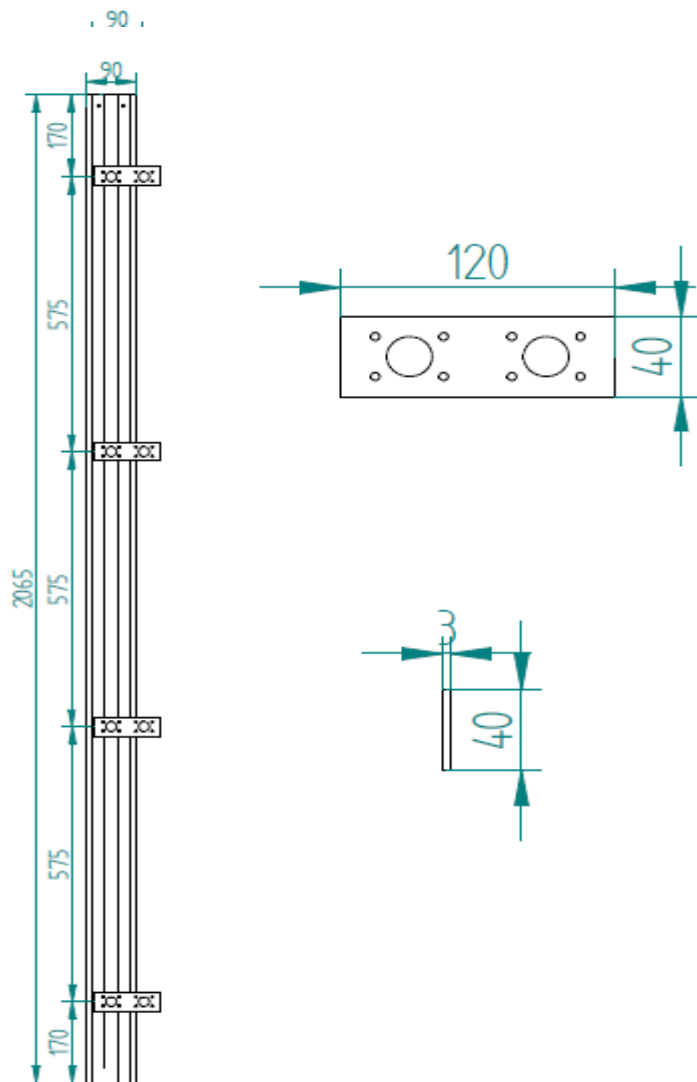


Rożmieszczenie kotew montażowych



Rys.1

CZYNNOŚCI PRZED ZAMONTOWANIEM

1. Montaż SETA należy rozpocząć po zakończeniu mokrych prac budowlanych wewnątrz lokalu.
2. Stała wilgotność w budynku nie powinna przekraczać 50%.
3. Przed przystąpieniem do montażu należy sprawdzić zawartość opakowania pod względem jakościowym i ilościowym, oraz czy produkt jest zgodny z zamówieniem.
4. Przygotować otwór w ścianie o następujących parametrach:
 - zachować pion i poziom (równe przekątne),
 - otwór szerszy od wymiaru zewnętrznego drzwi o ok. 40 mm,
 - otwór wyższy od wymiaru zewnętrznego drzwi o ok. 20 mm.
5. Zaleca się korzystanie z wykwalifikowanych ekip montażowych.
6. Prace prowadzić zgodnie z zasadami sztuki budowlanej.

PRZEBIEG MONTAŻU

1. Należy zamocować blachy kotwiące 4 szt. na jednym pionie oraz 4 szt. na drugim pionie ościeżnicy zgodnie z wymiarami na **Rys.1**, stosując wkręty do drewna o dł. max 35mm.
2. Wyjąć skrzydło drzwiowe z ościeżnicy.
3. Ustawić ościeżnicę w świetle otworu z zachowaniem funkcji: lewa, prawa; oraz szczelin między ościeżnicą a murem.
4. Ustabilizować ościeżnicę w otworze przy pomocy klocków dystansowych (pomiędzy ościeżnicą i murem) na wysokości zawiasów górnych, zamka i progu, oraz dodatkowo dwóch klocków dystansowych zamocowanych po obu stronach nadproża ościeżnicy. Rozpory muszą mieć gładkie, zabezpieczone (np. miękką flanelą) krawędzie, chroniące przed uszkodzeniem ościeżnicy.
5. Po ustaleniu pionów i poziomu, trwale zamocować ościeżnicę do muru stosując po każdej stronie po 1 kołku montażowym o długości min. 100 mm oraz \varnothing 10 mm przy każdej z 8 blach kotwiących.
6. Założyć skrzydło drzwiowe sprawdzając przyleganie do ościeżnicy, oraz poprawność działania zamków.
7. Równomiernie wypełnić szczeliny pianką montażową niskoprężną wokół ościeżnicy, przestrzegając zaleceń producenta pianki. Trwałość i stabilność konstrukcji poprawia stosowanie pianki montażowej wysokiej jakości.
7. Zamontować wkładki, klamkę i szyld górny dostarczone w zestawie z setem oraz wizjer jeśli występuje.
8. Po zastygnięciu pianki usunąć jej nadmiar oraz klocki dystansowe. Należy również uzupełnić szczeliny powstałe po wyjęciu klocków.
9. Zamontować dodatkowe elementy wykończeniowe połączenia, np. opaski, ćwierćwałki, listwy maskujące.
10. Sprawdzić ponownie sprawność działania drzwi, dokonując niezbędnych regulacji.
11. Sprawność zamków sprawdzić poprzez 2-krotne zamknięcie drzwi na klucz.

Uwagi dotyczące użytkowania:

Wszelkie zabrudzenia usuwać wilgotną szmatką (nadmierna ilość wody może spowodować zmarszczenia okleiny). W przypadku mocnych zabrudzeń stosować nieżrące środki czyszczące, jednak zalecane jest przeprowadzenie próby na małej słabo widocznej powierzchni. Należy chronić produkt przed wilgocią i zamoczeniem.

Obniżenie właściwości funkcjonalnych usuwać niezwłocznie przez wykwalifikowanych monterów. Działanie niezgodne z zasadami sztuki budowlanej może przyczynić się do nieodwracalnych uszkodzeń (pęknięć, deformacji, otarć)

ESTILO

INSTRUKCJA MONTAŻU DRZWI WEJŚCIOWE PUERTA ANTYWŁAMANIOWE KLASY RC2 PRZEPUSZCZALNOŚĆ AKUSTYCZNA 35dB

